

## Grilovací deska 100x45 plynová rýhovaná bez podstavby

<b>Model</b>	<b>Sap kód</b>	00001123
FTRT-610G	<b>Skupina artiklů</b>	Grily a grilovací plotny



- Typ povrchu zařízení: Rýhovaný
- Rozměr grilovací desky [mm x mm]: 995 x 450
- Tloušťka grilovací desky [mm]: 14.00
- Materiál vrchní desky: Nerezová ocel
- Zapalování: Piezo + večný plamen

<b>Sap kód</b>	00001123	<b>Výkon plynový [kW]</b>	15.000
<b>Šířka netto [mm]</b>	1000	<b>Druh připojení plynu</b>	Zemní plyn, propan butan
<b>Hloubka netto [mm]</b>	600	<b>Rozměr grilovací desky [mm x mm]</b>	995 x 450
<b>Výška netto [mm]</b>	280	<b>Typ povrchu zařízení</b>	Rýhovaný
<b>Hmotnost netto [kg]</b>	80.00		

# Technický list

Technický výkres



## Grilovací deska 100x45 plynová rýhovaná bez podstavby

Model

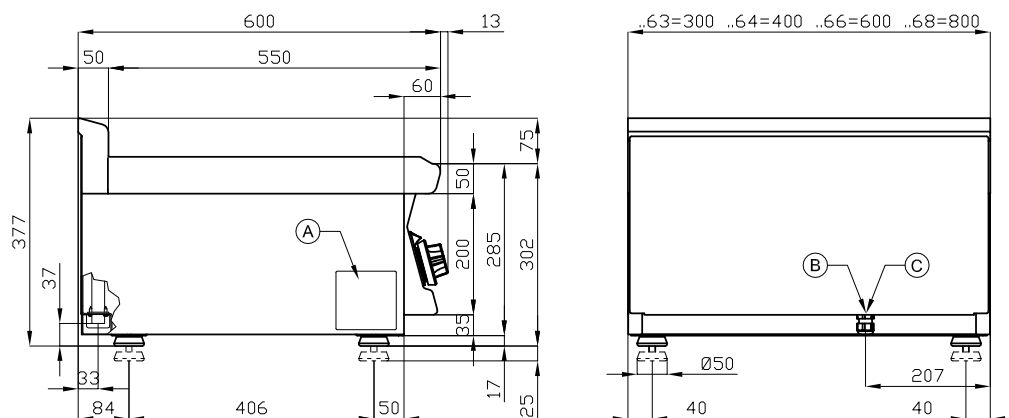
Sap kód

00001123

FTRT-610G

Skupina artiklů

Grily a grilovací plotny



A	Data plate		C	Gas connection	ISO 7-1 1/2" M
---	------------	--	---	----------------	----------------



### Grilovací deska 100x45 plynová rýhovaná bez podstavby

<b>Model</b>	<b>Sap kód</b>	00001123
FTRT-610G	<b>Skupina artiklů</b>	Grily a grilovací plotny

# 1

#### Bezpečnostní prvek – termočlánek

bezpečná obsluha pro personál  
nedochází ke zbytečnému úniku plynu  
dlouhá životnost

- úspory na servisních zásazích
- snadná a rychlejší obsluha

# 2

#### Celonerezové provedení

dlouhá životnost  
odolnost materiálu z nerezové oceli AISI 304  
materiál nerezne

- úspory na servisních zásazích
- snadné čištění zařízení

# 3

#### Stupeň krytí ovládacích prvků IPX5

bezúdržbový systém  
odolnost proti stříkající vodě  
dlouhá životnost

- úspory na servisních zásazích
- snadné čištění zařízení

# 4

#### Zásuvka na odpadní tekutiny

zajišťuje skapání oleje do zásuvky

- snadná údržba
- snadné čištění

# 5

#### Vysoký odnímatelný lem

lepší hygienické podmínky  
zabránění stříkání tuku na vedlejší zařízení

- snadná údržba
- snadné čištění

# 6

#### Rýhovaná plotna z oceli

rychlý přenos tepla a povrch se nepoškrábe  
dobré prohřátí masa s rýhou

- úspora času při přípravě pokrmů
- snadná příprava dobře vypadajícího pokrmu

# 7

#### Varná jednotka pro použití na stole nebo na podstavbě

variabilní použití  
možnost umístění do menších prostor

- snadná manipulace
- úspora nákladů na podstavbu



### Grilovací deska 100x45 plynová rýhovaná bez podstavby

<b>Model</b>	<b>Sap kód</b>	00001123
<b>FTRT-610G</b>	<b>Skupina artiklů</b>	Grily a grilovací plotny

**1. Sap kód:**

00001123

**2. Šířka netto [mm]:**

1000

**3. Hloubka netto [mm]:**

600

**4. Výška netto [mm]:**

280

**5. Hmotnost netto [kg]:**

80.00

**6. Šířka brutto [mm]:**

1030

**7. Hloubka brutto [mm]:**

690

**8. Výška brutto [mm]:**

610

**9. Hmotnost brutto [kg]:**

89.00

**10. Typ spotřebiče:**

Plynové zařízení

**11. Konstruční typ zařízení:**

Stolní

**12. Výkon plynový [kW]:**

15.000

**13. Zapalování:**

Piezo + večný plamen

**14. Druh připojení plynu:**

Zemní plyn, propan butan

**15. Stupeň krytí ovládacích prvků:**

IPX5

**16. Vnější barva zařízení:**

Nerezové

**17. Materiál:**

AISI 304 vrchní deska i opláštění

**18. Materiál vrchní desky:**

Nerezová ocel

**19. Tloušťka vrchní desky [mm]:**

2.50

**20. Servisní přístup:**

Zepředu odejmutím čelního panelu

**21. Nastavitelné nožičky:**

Ano

**22. Rozměr grilovací desky [mm x mm]:**

995 x 450

**23. Tloušťka grilovací desky [mm]:**

14.00

**24. Typ povrchu zařízení:**

Rýhovaný

**25. Napojení na kulový ventil:**

1/2